



Von und mit:
Sabine Fricke,
Monika Pohl,
Vladimir Rydl
und Jean Pütz

Liebe Zuschauer,

Wie lange kann ein Mensch ohne Schlaf leben? Ganz genau weiß das niemand. Ende der 80er Jahre schaffte es eine Britin 18 Tage, 21 Stunden und 40 Minuten wach zu bleiben. So steht es zumindest im Guinness-Buch der Rekorde. Zum Schluss litt sie unter Halluzinationen und ihr Blut war von Bakterien überschwemmt. Der Zusammenbruch des Immunsystems scheint typisch bei Schlafmangel zu sein. Schlaf ist also nicht nur erholsam, sondern sogar lebenswichtig; wenn der Schlaf fehlt, droht der Tod. Schlafmangel und Übermüdung sind aber nicht nur für die eigene Gesundheit gefährlich. Viele schlimme Verkehrsunfälle und sogar Katastrophen sind schon als Folge von Übermüdung passiert, der Sekundenschlaf am Steuer ist mit eine der häufigsten Unfallursachen überhaupt. Solche Unfälle geschehen besonders oft in den frühen Morgenstunden, also wenn unser kompletter Biorhythmus aufs Schlafen programmiert ist.

Obwohl der Schlaf für uns lebenswichtig ist, ist sein Ansehen in unserer modernen Leistungsgesellschaft enorm gesunken. Nach dem Motto „Zeit ist Geld“ wird die Nacht skrupellos zusammengestrichen. Menschen, die

sich mittags ein erholsames Stündchen gönnen, werden als träge, antizipiert oder zumindest als nicht Karriere geeignet eingestuft. Kaum verwunderlich, dass in einer solchen schlaf-feindlichen Gesellschaft jeder Zehnte unter Schlafstörungen leidet. Das muss nicht sein. Wer die Kraft der Natur zu nutzen weiß, dem ist eine entspannte Nachtruhe sicher: Wärme und Licht beispielsweise können das Einschlafen erleichtern - oder auch beruhigende Kräuter. Versuchen Sie es doch erst einmal mit solch' natürlichen Mitteln, wenn es abends mit dem Abschalten und Einschlafen nicht klappt. Tipps und Rezepte dazu finden Sie in diesem Hobbytip.



Übrigens: Die Herstellung des „Hobbytips“ wird durch Ihre Rundfunk-Gebühren ermöglicht. Ich hoffe, auch dieses Heft wird für Sie ein nützlicher Service und eine gute „Geldanlage“ sein.

Inhalt	Seite
Das Geheimnis unseres Schlafes	3
Die Kraft des Lichtes	4
Ein Problem der Moderne: Der Jetlag	5
Lichttherapie: Sonne aus der Steckdose	6
Lichtduschen selbstgebaut	7
Sichere Verkabelung	8
Ein einfaches Grundmodell	8
Die Luxus-Lichtdusche der Hobbythek	9
Warm in den Schlaf	12
Kräuter zum Einschlafen	13
Schnarchen: Das „Sägewerk“ im Schlafzimmer	14
Medizinische Hilfe gegen das Schnarchen?	14
Wenn der Atem aussetzt - das Schlaf-Apnoe-Syndrom	15
Big Brother im Schlafzimmer	15
Bezugsquellennachweis	16

„Hobbythek - Besser Schlafen“

Schlaf ist Genuss und Lebenselixier zugleich. Und trotzdem tun wir schlechten Schlaf gerne als Bagatelle ab. Dabei hat Schlafmangel auf Dauer schlimme Folgen: Unausgeschlafen und ausgelaugt laufen Körper und Geist auf Sparflamme; die Lebensfreude sinkt, und das Immunsystem wird schwächer. Schließlich werden wir krank. Schon bei Kindern sind Schlafstörungen weit verbreitet und können sogar zu ernsthaften Entwicklungsstörungen führen. Das muss nicht sein!

Wir zeigen Ihnen, wie Sie auf sanftem Weg wieder zu einer erholsamen Nacht kommen, wie Sie Ihren persönlichen Schlafrhythmus finden, eine erquickende Siesta in Ihren Tagesablauf integrieren und mit

den richtigen Leckereien am Abend, beruhigenden Tees und Bädern, sowie Entspannungsübungen problemlos ein- und tief durchschlafen können. Außerdem verrät die Hobbythek, warum der Blick in die untergehende Sonne nicht nur schön, sondern auch sinn-

voll ist, und wie Sie Licht generell für einen besseren Schlaf nutzen können.

Autoren: Sabine Fricke, Monika Pohl und Jean Pütz vgs, 2000, ISBN 3-8025-6222-64 Preis: 29,80 DM



Übrigens: Im WDR-Mausladen können Sie die Hobbythekbücher auch online bestellen: <http://wdrladen.wdr.de/shop/1603074379/Catalog/1254>

Vorgesehene Themen

Programmorschau 2000/2001

Nr. 313
Gesund Wohnen

WDR Di. 19.12.00-21:00
Wdh. Sa. 23.12.00-11:45
HR Sa.23.12.00-12:15
BR -
ORB So. 07.01.01-17:00
3-Sat Fr. 19.01.01-14:30

WDR

Nr. 314
Sao Tomé - die
vergessene Insel

Di.23.01.01-21:00
Sa.27.01.01-11:45
Sa.27.01.01-12:15
Fr.26.01.01-16:00
So.04.02.01-14:00
Fr.09.02.01-14:30

WDR

Nr. 315
Ayurveda - Entspannung
im Frühjahr

Di.20.02.01-21:00
Sa.24.02.01-11:45
Sa.24.02.01-12:15
Fr.16.02.01-16:00
So.18.03.01-14:00
Fr.09.03.01-14:30

WDR

Änderungen behalten sich die Sendeanstalten im einzelnen vor

Text: Sabine Fricke, Monika Pohl, Vladimir Rydl und Jean Pütz • Satz: Christel Bora und Vladimir Rydl Grafische Gestaltung: Gläser

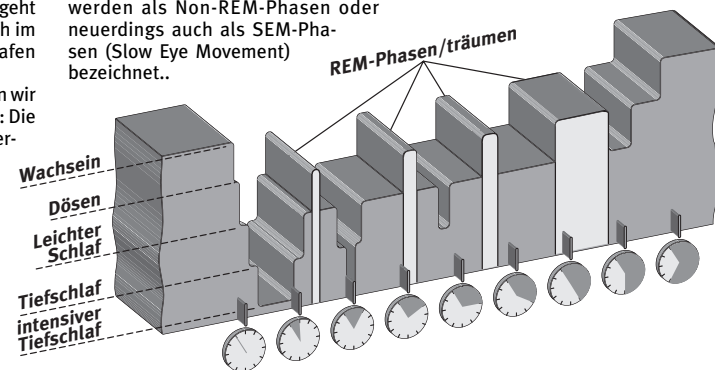
Das Geheimnis unseres Schlafes

Beim gesunden Menschen verläuft der Schlaf in rhythmischen Phasen. Jede dauert rund 90 Minuten. Ganz langsam gleiten wir nach dem Einschlafen ins Reich der Träume. Erst wird gedöst, dann sinken wir in den ersten, zunächst noch leichten Schlaf. Dann geht es weiter hinab, bis wir schließlich im Tiefschlaf ankommen. Jetzt schlafen wir felsenfest.

Schon nach kurzer Zeit aber kehren wir langsam an die Oberfläche zurück: Die Traumphase beginnt. Forscher erkennen sie an den schnellen Augenbewegungen. Deshalb erhielt dieses Schlafstadium, das nach Meinung der Wissenschaftler der seelischen Erholung dient, den Namen REM-Phase. Hierbei steht das R für rapid (schnell), das E für eye (Auge) und das M für movement (Bewegung). Aus dem REM-Schlaf er-

wachen wir relativ leicht. Nach der Traumphase fallen wir wieder in den Tiefschlaf zurück: Ein neuer Schlafzyklus beginnt.

Die Einschlafphasen und der Tiefschlaf werden als Non-REM-Phasen oder neuerdings auch als SEM-Phasen (Slow Eye Movement) bezeichnet..



Träume verraten unsere geheimsten Gefühle. Sagen die einen. Die anderen halten Träume schlicht für chaotische Entladungen in unserem Hirn. Wissenschaftlich lässt sich bislang weder das eine noch das andere belegen. - als sicher gilt, dass der Traumschlaf bei Kindern und Babys wichtig für die Entwicklung des Gehirns ist. Studien zeigen weiterhin, dass die Traumphasen entscheidend für die Ablage von Informationen im Langzeitgedächtnis sind.

Menschen, die vom Traumschlaf abgehalten wurden, haben deutliche Erinnerungslücken.

Weiterhin löscht unser Hirn im Traumschlaf Erinnerungen, die nicht mehr benötigt werden oder gar unerwünscht sind und speichert zudem neue Daten. Wir brauchen also unsere Träume, um die Sinneseindrücke des Tages zu verarbeiten und um Ordnung in unserem Gehirn zu schaffen.

Warum träumen wir?

Ist der REM-Schlaf vor allem für die Regeneration unseres Gehirns wichtig, so brauchen wir den Tiefschlaf für die Erholung unseres Körpers. Zunächst sinkt die Körpertemperatur, dadurch wird Energie gespart. Dann werden Wachstumshormone ausgeschüttet, die unsere Zellen reparieren. Gleichzeitig wird das Immunsystem gestärkt.

Wenn wir Schlaf versäumt haben, gleicht der Körper zuerst das Tiefschlaf-Defizit aus. Dazu verlängert er einfach diese Phasen. Auch kranke Menschen verharren besonders lange in dieser Kraft schöpfenden Schlafphase. Die Tiefschlafphasen treten hauptsächlich im ersten Teil der Nacht auf, gegen Morgen werden sie immer kürzer.

Tiefschlaf: Wir tanken auf

Was genau im Schlaf geschieht, untersuchen Experten in einem Schlaflabor. Hier wird gemessen, wann und wie lange wir uns in welcher Schlafphase befinden, wie ruhig wir schlafen, ob

wir über die Nase oder den Mund atmen, ob wir schnarchen oder Atemaussetzer haben. Für eine solche Untersuchung stehen in Deutschland mittlerweile über 100 Schlaflabors

Schlaf unter der Lupe - im Schlaflabor

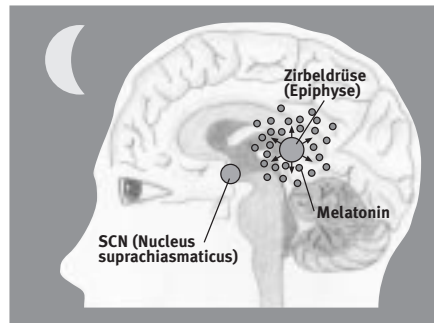
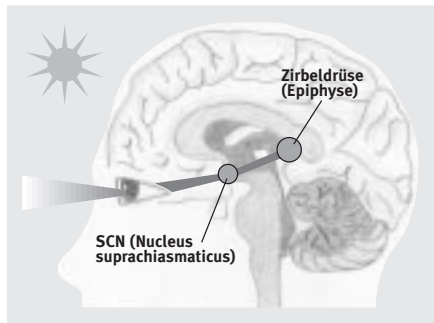
bereit. Auf der Haut der Schläfer werden zahlreiche Elektroden angebracht. Geräte zeichnen dann die Signale unseres Körpers - also Gehirnwellen, Herzfrequenz, Augenbewegungen, den Sauerstoffgehalt des Blutes usw.

- auf. Am nächsten Morgen beginnt für die Schlafmediziner die Arbeit, denn ein Papierberg von rund 800 Seiten wartet auf Auswertung. Adressen siehe Bezugsquellennachweis.

Die Kraft des Lichtes

Licht bestimmt den Rhythmus unseres Körpers: In der Dunkelheit schlafen wir; wenn es hell wird, wachen wir auf. Dieser natürliche Ablauf beruht auf einem ausgeklügelten chemischen Räderwerk in unserem Hirn. Dort befinden sich stecknadelkopfgroße Neuronenhäufchen. Das Licht fällt über die Netzhaut unserer Augen auf diese speziellen Zellen und setzt dort einen chemischen Mechanismus in

Gang. Er befiehlt uns, aufzustehen oder einzuschlafen. Vor 120 Jahren jedoch erfand Thomas Alva Edison die Glühbirne. Seitdem kommt unser natürlicher Rhythmus oft durcheinander: Unser Tag endet jetzt nicht mehr, wenn die Sonne untergeht, sondern erst, wenn wir das Licht ausschalten - unter Umständen also mitten in der Nacht. Oft sind Schlafstörungen die Folge.



Tagsüber (links) fällt Sonnenlicht auf die Augen und erreicht im Hirn unseren inneren Taktgeber - spezielle Nervenzellen im Nucleus suprachiasmaticus, auch SCN genannt. Der SCN sendet Signale an die Epiphyse (Zirbeldrüse), wo unser Schlafhormon Melatonin gebildet wird. Solange das Signal „hell“ ankommt, wird die Melatoninbildung gehemmt.

Nachts (rechts) fällt kein Licht auf die Augen. Der SCN gibt darauf kein Signal mehr an die Epiphyse. Diese beginnt mit der Ausschüttung des Melatonins: Wir werden müde.

Licht tanken am Tag

Damit unsere innere Uhr nicht aus dem natürlichen Takt gerät, sollten wir uns so oft wie möglich dem Tageslicht aussetzen. Dann schlafen wir besser und sind tagsüber ausgeruhter. Am besten, Sie fangen schon morgens damit an: Verrammeln Sie das Schlafzimmer nicht, sondern lassen Sie die Rolläden zumindest einen Spalt weit offen, damit die Morgendämmerung hinein scheinen kann. Dieses frühe Licht bringt die Lebensgeister in Schwung, und dann fällt das

Aufstehen leichter. Sie sollten sich außerdem am Morgen einen kleinen Spaziergang gönnen oder noch besser eine Runde durch den Park laufen, bevor Sie im Büro hinterm Schreibtisch verschwinden. Dabei können Sie Licht tanken und das ist gerade jetzt wichtig, wo es den ganzen Tag nicht richtig hell wird. Dasselbe gilt natürlich auch am Abend. Genießen Sie die Schönheit des Sonnenuntergangs. Das Zwielicht stimmt ihren Körper auf die Nacht ein

Da Licht unserem Körper „Tag“ signalisiert, schalten Sie nachts möglichst wenig Lampen ein. Wenn Sie öfter aufstehen müssten, sollten Sie an zentralen Stellen der Wohnung Nachtlampen installieren. Nachtlampen leuchten nur so wenig, dass Sie sich zurechtfinden. Es gibt sie in unterschiedlichen Ausführungen. Einige Lampen enthalten Lichtsensoren und schalten sich

deshalb bei Einbruch der Dunkelheit automatisch ein. Außerdem gibt es Lampen mit Bewegungsmeldern. Sie springen an, wenn wir uns ihnen nähern. Praktisch sind auch Nachtlampen mit Dimmern. Sie können aber auch Ihre einfache Lampe mit Dimmern ausstatten, die zwischen Stecker und Steckdose geschaltet werden.

Gedämpftes Licht am Abend

Einige Firmen bieten spezielle Lampen mit integriertem Wecker an. Der Clou eines solchen Lichtweckers: Am Morgen schaltet sich die Lampe eine halbe Stunde vor der Weckzeit ein und wird dann langsam heller. Auf diese

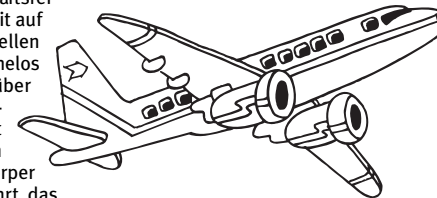
Weise werden Sie nicht plötzlich aus dem Schlaf gerissen, sondern sanft auf Aufstehen programmiert. Sie erhalten diese unter anderem bei folgenden Firmen: Adressen siehe Bezugsquellennachweis.

Lichtwecker für den sanften Start in den Tag

Wir leben global. Distanzen schwinden. Reisen um die halbe Welt sind mittlerweile für wenig Geld zu haben, Touristenströme die Folge. Wir planen solche Reisen oft, ohne nachzudenken. Das böse Erwachen kommt dann am Urlaubsort. Der Körper ist nicht auf die neue Ortszeit eingestellt. Während die innere Uhr auf Tag steht, herrscht draußen nächtliche Finsternis und umgekehrt. Die Konsequenzen belasten den Körper und auch die Psyche. Besonders hart trifft es oft Geschäftsreisende, die sich in kürzester Zeit auf verschiedene Zeitzonen einstellen müssen. Nachts geistern sie ruhelos im Hotelzimmer herum, tagsüber sitzen sie schläfriger am Konferenztisch. Touristen liegen matt am Strand, geplante Aktivitäten bleiben auf der Strecke. Der Körper wird durch den Jetlag ausgezehrt, das Immunsystem geschwächt. Die Psyche ist labil, die Laune in den ersten Tagen oft bei kleinsten Anlässen dahin.

Ankunft möglichst zwei bis drei Tage Zeit, bevor Sie vor Ort mit größeren Unternehmungen beginnen.

- Um sich einer Zeitverschiebung von einer Stunde anzupassen, brauchen wir etwa eine Stunde. Bei Flügen über sechs Zeitzonen hinweg - das ist etwa ein Flug von Köln nach New York - tikken wir deshalb erst nach einer knappen Woche im Gleichklang mit der Ortszeit.



Wenn Sie in Richtung Westen fliegen, gehen Sie nach der Ankunft erst abends ins Freie. Das Abendlicht bewirkt, dass der innere Tag verlängert wird. An den folgenden Tagen zeitig ins Bett gehen und tagsüber nicht schlafen.

Besonders schwer fällt uns die Umstellung bei einer Reise nach Osten, weil wir uns eher auf eine Verlängerung als auf eine Verkürzung des Tages einstellen können. Gehen Sie erst dann ins helle Licht, wenn Ihre „innere Nacht“, d.h. also die am Abflugort, fast vorüber ist. Bleiben Sie in den Folgetagen abends lange auf. Sie können sich auch schon vor dem Abflug auf die Zeitverschiebung vorbe-



• Planen Sie Ihre Reisen gut und lassen Sie sich nach der

reiten und somit die Folgen des Jetlags etwas mildern. Dazu ist es wichtig, zur richtigen Zeit Licht zu tanken, um die innere Uhr ganz langsam auf die Zeit am Zielort einzustellen. Mit einem Jetlag-Planer können Sie die Zeit an Ih-

rem Zielort einstellen und dann ablesen, zu welcher Uhrzeit Sie ins Freie gehen sollten, und wann nicht. Diesen Jetlag-Planer bekommen Sie unter anderem ebenfalls bei der Firma SML (siehe Bezugsquellennachweis).



Wissenschaftler vom Tropeninstitut der Münchner Ludwig-Maximilian Universität bieten unter www.fitfortravel.de medizinische Tipps rund ums Reisen mit umfangreichen Informationen zum Jetlag. Unter anderem finden Sie dort eine interaktive Weltkarte, in die Sie Ihre persönliche Reiseroute eingeben können. Das Programm erklärt Ihnen dann, wie Sie den Jetlag am besten in den Griff bekommen.

Lichttherapie: Sonne aus der Steckdose

Die Sonne scheint aber nicht immer, wenn man sie braucht. In solchen Fällen hilft Kunstlicht. Damit ist es möglich, den Schlaf-Wach-Rhythmus zu verschieben, d. h. die innere Uhr gezielt zu verstellen. Interessant sind diese neuen Forschungserkenntnisse vor allem für Schichtarbeiter, aber auch für Menschen mit verlagerten Schlafphasen. Viele Menschen leiden besonders im Winter unter Schlafstörungen. Denn diese, immerhin knapp 20 Prozent der Menschen, brauchen mehr Licht als andere. Für eine sogenannte Lichttherapie sind normale Wohnungslampen nicht geeignet, weil ihre Lichtstärke nicht ausreicht. Um eine messbare Wirkung

zu erzeugen, müssen die Lampen eine Lichtintensität von mindestens 2500 lux aufweisen. Normale Raumbeleuchtungen liegen dagegen nur zwischen 300 und 500 lux. Im Handel gibt es zu diesem Zweck spezielle Geräte mit Luxstärken von 2.500 bis 10.000. Sie kosten zwischen 400-1.500 DM. Lichttherapie wirkt über das Auge. Deshalb dürfen Sie diese natürlich auch nicht schließen. Sie können während der Therapie Zeitung lesen oder fernsehen, sollten aber von Zeit zu Zeit direkt in das Licht sehen. Lassen Sie sich in jedem Fall von einem Mediziner persönlich beraten. Fragen Sie, wann Sie die Lampe benutzen sollen, wie lange und ob Sie die Behandlung

wiederholen sollen. Lichttherapie ist nahezu genial, denn sie hilft dem Körper, die Schlafstörungen mit eigenen Mitteln zu beseitigen. Nebenwirkungen sind deshalb auch sehr selten. In einzelnen Fällen muss mit Kopfschmerzen, Gereiztheit, Übelkeit und Augenbrennen gerechnet werden. Falls Sie bereits Augenschädigungen haben oder Medikamente einnehmen, die sich auf die Lichtempfindlichkeit der Augen auswirken, sollten Sie vorher unbedingt mit Ihrem Arzt sprechen! Adressen siehe Bezugsquellennachweis.



Anwendungen

- Schlafstörungen durch Jetlag
- Vorverlagerte Schlafphasen
- Rückverlagerte Schlafphasen
- Schlafstörungen durch Schichtarbeit
- Andere Störungen im Schlaf-Wach-Rhythmus
- Schlafstörungen durch Lichtmangel

Lichtduschen selbstgebaut

Weil die käuflichen Lichttherapiegeräte nicht gerade billig sind, haben wir nach einer Alternative gesucht. Sie können viel Geld sparen, wenn Sie sich eine Lampe selbst bauen. Das ist ganz einfach.

Der TÜV-Rheinland bestätigte, dass handelsübliche Leuchtstoffröhren und Energiesparlampen für den Bau einer solchen Leuchte unbedenklich sind. Wir fanden Lampen mit einem geringen Blauanteil am angenehmsten. Ungeeignet sind Halogenlampen, da sie einerseits zu heiß werden und ander-

erseits schädliches UV-Licht abgeben können.

Wir haben uns für elektronisch geregelte Energiesparlampen entschieden, weil sie viel weniger flimmern und damit gesünder für die Augen sind. Außerdem sind sie leichter zu montieren.

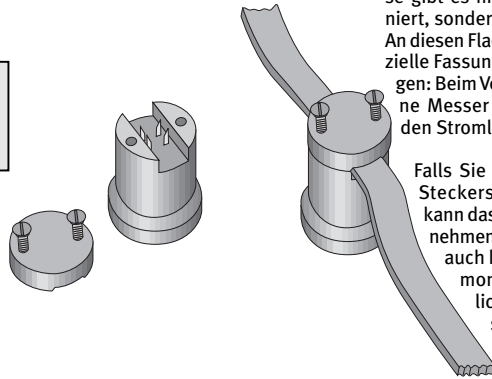
Sie benötigen für den Bau unserer Lampen keine üppig ausgestattete Werkstatt. Eine kleine Bügelmetallsäge, ein Handbohrer und ein Schraubendreher genügen voll und ganz. Dazu kommt noch etwas Farbe, Lack oder Lasur zur Verschönerung.

Sichere Verkabelung

Energiesparlampen werden mit Netzstrom von 220V betrieben. Da dies nicht ganz ungefährlich ist, empfehlen wir eine Verkabelung, die auch Laien

ohne Risiko vornehmen können. Nehmen Sie dafür grüne Flachleitungen, aus denen normalerweise Lichterketten hergestellt werden. Diese gibt es nicht nur fertig konfektioniert, sondern auch als Meterware. An diesen Flachkabeln lassen sich spezielle Fassungen sehr einfach befestigen. Beim Verschrauben dringen kleine Messer durch die Isolierung zu den Stromleitern.

Falls Sie sich das Anbringen des Steckers nicht selbst zutrauen, kann das auch ein Elektriker übernehmen. Mitunter sind allerdings auch kürzere Kabel bereits mit montiertem Stecker erhältlich. Dann müssen Sie abschließend nur das Ende mit etwas Isolierband sichern.



Achten Sie bitte darauf, dass bei allen Arbeiten an der Elektrik die Kabel vom Stromnetz getrennt sein müssen!

Ein einfaches Grundmodell

Benötigtes Material:

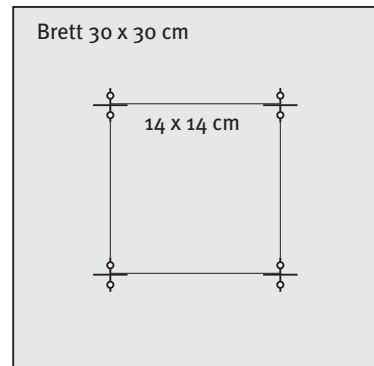
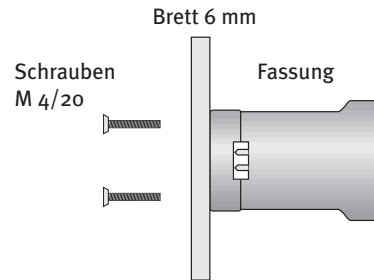
- 30 x 30 cm Sperrholzplatte 6mm stark (Kiefer)
- 2 m Flachleitung für Lichterketten
- 4 passende Fassungen E-27
- 8 Schrauben M4 x ca. 20mm Senkkopf für die Fassungen
- 1 Stecker
- 4 Globe-Energiesparlampen 20 W

Unser einfaches Modell besteht aus vier Fassungen, die auf ein kleines Sperrholzbrett geschraubt werden. Als Lichtquellen dienen vier Energiesparlampen, sogenannte Globelampen a 20 W.

Um die Fassungen auf dem Brett zu befestigen, verwenden Sie einfach längere Schrauben, als die mit den Fassungen mitgeliefert. Dann können Sie die längeren Schrauben durch passende Bohrungen von der Rückseite des Brettes her durchstecken und die Fassungen samt Kabel an der geplanten Stelle fixieren. Dabei beide Schrauben gleichmäßig anziehen, sonst kann die Fassung springen.

Die Bohrungen haben denselben Durchmesser wie die Schrauben, also 4 mm. Mitunter ist es nötig auch die Bohrung im Deckel der

Fassung ein klein wenig zu erweitern. Um die benötigte Schraubenlänge festzulegen, messen Sie einfach die in den Fassungen mitgelieferten Schrau-



ben nach und kaufen solche, die um die Brettstärke länger sind, abzüglich ca. 1-2 mm. Bei unserem Modell mit 6mm Sperrholz sind diese Schrauben z.B. 20 mm lang.

Beim ersten Versuch, eine Fassung zu befestigen sollten Sie sehr behutsam vorgehen, denn falls die Schrauben etwas zu lang sind, könnte die Fassung beschädigt werden. Dies passiert leicht, da die Schraubenköpfe sinnvollerweise etwas im Holz versenkt werden sollten, um keine scharfen Kanten entstehen zu lassen (Öffnung mit größerem Bohrer an Oberfläche etwas erweitern). Daher wählen Sie die Schrauben auch etwas kürzer als die Brettstärke. Alles weitere ersehen Sie aus der Abbildung.

Ein Gestell haben wir bei diesem Modell nicht vorgesehen, wenn Sie möchten, können Sie natürlich einen

entsprechenden Winkel auf der Rückseite anbringen, sie lässt sich aber auch einfach anlehnen.

Die für eine Behandlung notwendige Lichtstärke von 2500 Lux erreichen Sie hier in einem Abstand von ca. 40 cm.. Diese Lampe kostet zwischen 50 und 100 DM.



Benötigtes Material:

Kiste

- 1 Stk. 50 cm x 30 cm
- 2 Stk. 30 cm x 15 cm
- 2 Stk. 51,2 cm x 15 cm

Vierkantstab 15 mm x 15 mm (Kiefer):

- 4 Stk. a 47 cm
- 4 Stk. a 30 cm
- 4 Stk. a 11 cm (zusammen ca. 4m)
- 1 transparente Plexiglasscheibe 50 cm x 30 cm x 4 mm

- * ca. 50 Holzschrauben 2,5mm x 16mm
- * 2 Blatt Nassschleifpapier 180er Körnung
- * evtl. 1 Griff + Schrauben
- * Alufolie für Rückwand

Elektrik

- 3 m Flachleitung für Lichterketten
- 7 Fassungen für Lichterketten E27
- 1 Stecker für Lichterkette
- 14 Schrauben M4 x 20 mm Senkkopf
- 7 Energiesparlampen 18 W (möglichst lange Bauweise) Lichtfarbe 827 oder 840

Mit etwas mehr Mühe können Sie eine leistungsfähigere Lichtdusche basteln.

Bei diesem Modell verwenden wir gleich 7 Energiesparlampen. Da wir hier Standard-Modelle ohne Glasglobus einsetzen, sind auch die Lampenpreise niedriger, häufig gibt es sie auch im Sonderangebot.

Die Luxus-Lichtdusche der Hobbythek



Der Kasten besteht aus Sperrholzbrettern. Diese sind an den Kanten durch Vierkantstäbe miteinander verbunden, in denen kleine Holzschrauben Halt finden. In den weichen Vierkanthölzern aus Kiefer müssen Sie an den Befestigungspunkten nicht einmal vorbohren, denn die dünnen Holzschrauben lassen sich sehr leicht eindrehen. Nur die entsprechenden Durchlässe für die Schrauben in den Brettern sollten Sie mit einem 2,5 mm Bohrer schaffen. Als Reflektor dient die matte Seite einer Alufolie, die zusammen mit der Rückseite verschraubt wird.

Wichtig sind zudem jeweils 3 Luftlöcher von 10 mm Durchmesser pro Seite, jeweils unten und oben, damit sich der Kasten nicht allzusehr aufheizt.

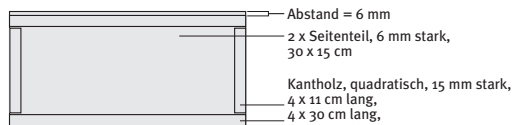
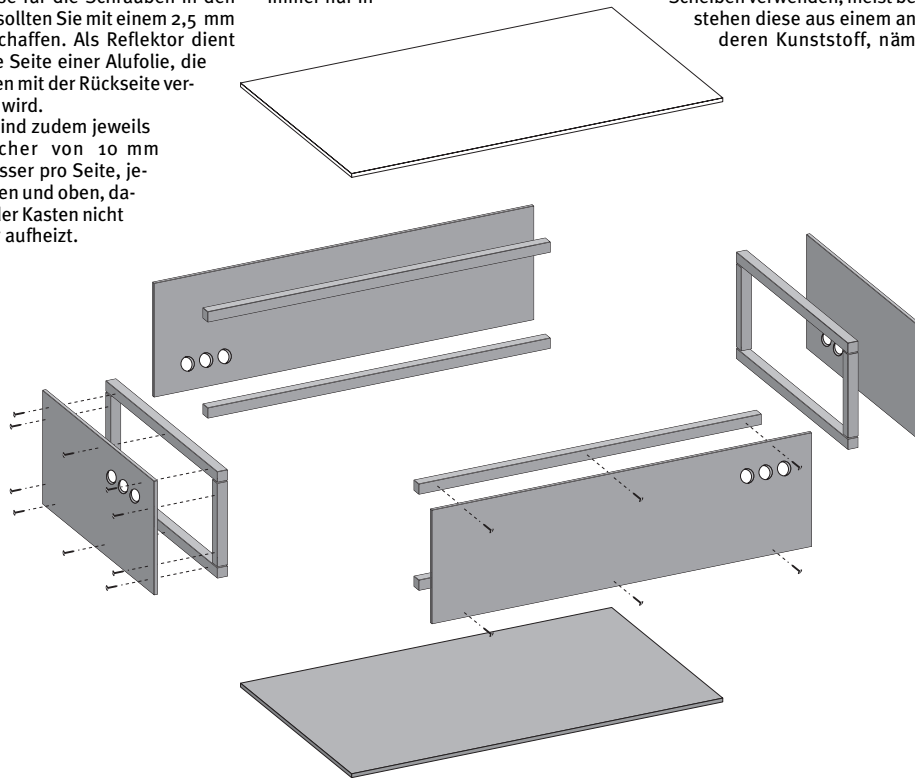
Helle und relativ kleine Lichtquellen wie unsere Energiesparlampen können mitunter blenden, daher sollten Sie auf jeden Fall eine Streuscheibe vorsehen. Diese können Sie sehr leicht selbst herstellen, indem Sie 4 mm starkes Plexiglas mit Nass-Schleifpapier aufrauen.

Verwenden Sie eine 180 er Körnung mit reichlich Wasser und schleifen Sie immer nur in

eine Richtung, dann wird die Struktur gleichmäßiger als bei kreisförmigen Bewegungen.

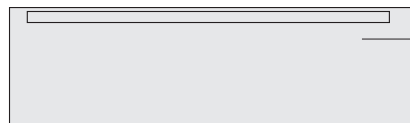
Wenn Sie die Löcher für die Holzschrauben vorbohren, auch hier mit 2,5mm, müssen Sie das Plexiglas unbedingt kühlen, da es sonst schmilzt und eventuell ausbricht.

Wenn Ihnen das Schleifen zu mühevoll erscheint, können Sie auch geriffelte Scheiben verwenden, meist bestehen diese aus einem anderen Kunststoff, näm-



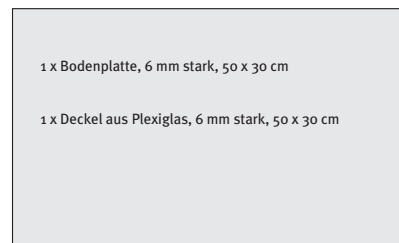
Abstand = 6 mm
2 x Seitenteil, 6 mm stark,
30 x 15 cm

Kantholz, quadratisch, 15 mm stark,
4 x 11 cm lang,
4 x 30 cm lang,



2 x Seitenteil,
6 mm stark,
51,2 x 15 cm

Kantholz, quadratisch,
15 mm stark,
4 x 47 cm lang,

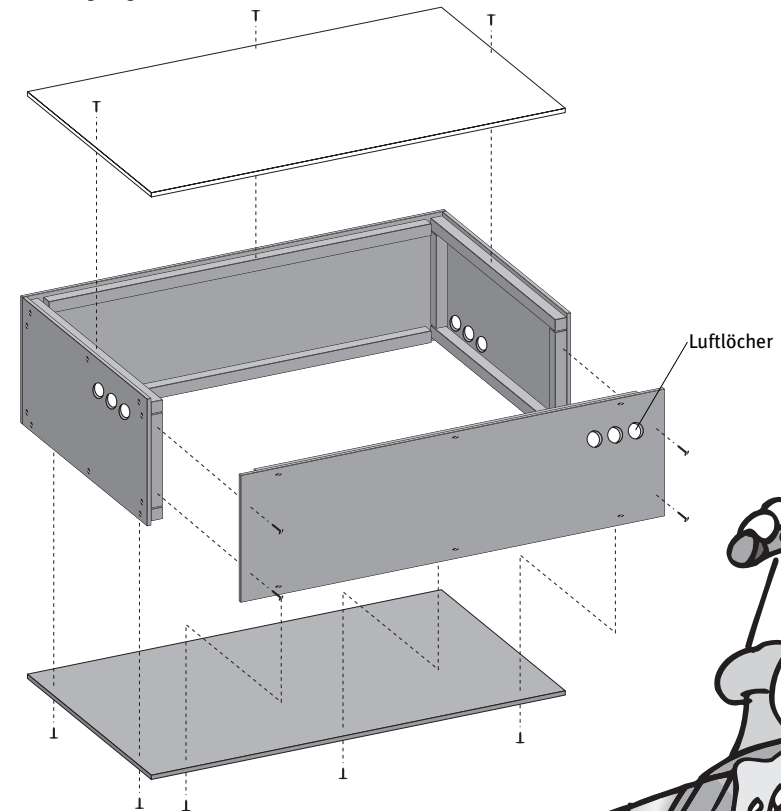


lich Polystyrol, allerdings streuen diese das Licht nicht so effektiv, die Leuchte blendet dann etwas mehr. Die Verkabelung erfolgt im Prinzip wie bei unserem einfachen Modell. Das Kabel wird an den Innenwänden herumgeführt und dann durch einen kleinen Spalt in der Kastenwand nach außen gelegt. Be-

stimmen Sie zunächst die Positionen der Lampen und bohren dann die Befestigungslöcher. Zuletzt verkabeln Sie die Fassungen. Die Kabel müssen bei der Arbeit unbedingt vom Stromnetz getrennt sein.

Die Anwendungsdauer ist von der Lichtstärke und dem Abstand von der Lampe abhängig. Bei 2500 Lux, die bei dieser Leuchte in ca. 70cm Entfernung erreicht werden, sind ca. 2 Stunden sinnvoll.

Der Preis für unser Luxusmodell beträgt ungefähr 100 - 150 DM.



Warm in den Schlaf

Warme Füße und warme Hände sind das beste Einschlafmittel, das unser Körper zu bieten hat. Sind Hände und Füße kalt, können wir nicht in den Schlaf finden. Während die Kerntemperatur zur Nacht hin absinkt, erhöht sich gleichzeitig die Temperatur in Händen und Füßen.

Die Energie unseres Körpers wandert also vom Rumpf in die Extremitäten. Gerade bei alten Menschen funktioniert diese Steuerung oft nicht mehr so gut und deshalb haben sie dann auch Schwierigkeiten mit dem Einschlafen. Und auch, wenn Ihr Körper einfach noch nicht so weit ist, können Sie ihn mit einfachen Mitteln sanft auf den Schlaf einstimmen.

Basler Forscher haben herausgefunden, dass sich die Thermoregulation sowohl von innen als auch von außen steuern läßt. Suchen Sie sich die schönsten Anregungen heraus:

- Massieren Sie Ihre Füße, dadurch wärmen Sie gleichzeitig Füße und Hände.
- Wenn Sie abends zur Ruhe gekommen sind und sich in Ihrem Lieblingssessel gemütlich gemacht haben, stecken Sie Ihre Füße in einen mollen Fußwärmer.
- Sorgen Sie für warme Füße im Bett, legen Sie eventuell zusätzlich eine extra Decke darüber oder nehmen Sie eine Wärmflasche mit hinein.
- Ziehen Sie abends kuschelige Socken an.

Spezielle Schlafsocken sitzen lockerer an den Füßen und stören deshalb auch nicht in der Nacht.

- Schalten Sie abends die hellen Lichter aus, Dunkelheit regelt die Temperaturprozesse Ihres Körpers von innen heraus.



bad sollte etwa zehn Minuten dauern. Spülen Sie dann die Füße gut mit lauwarmem Wasser ab, cremen Sie sie ein und ziehen Sie Wollsocken an. Ein solches Fußbad fördert die Durchblutung und wärmt wunderbar. Es hilft im übrigen auch bei beginnender Erkältung oder Atemwegserkrankungen.

wärmen. Das haben Wissenschaftler erst vor kurzem herausgefunden. Eine ganz entscheidende Rolle spielen dabei Kohlenhydrate. Nach einem daran reichen Abendessen steigt die Temperatur in den Extremitäten um durchschnittlich zwei Grad an, normalerweise steigt sie am Abend nur um ein Grad.

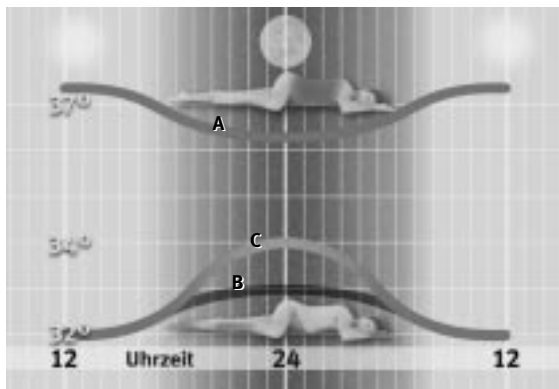
Brot, Obst - vor allem Bananen - oder Nudeln passen deshalb besonders gut auf den Abendbrotisch. Auf fette Sahnesoßen oder kalorienreichen Aufschnitt sollten Sie dagegen verzichten, denn Regel Nummer 1 am Abend lautet: Nicht zu viel essen, in der Nacht schalten auch unsere Verdauungsorgane einen „Gang“ herunter. Deshalb liegt ein allzu üppiges Mahl unter Umständen sehr schwer im Magen.

Wärmendes Fußbad mit Senf

Füllen Sie eine Schüssel, in der beide Füße Platz haben mit ca. 38 Grad warmem Wasser. Geben Sie 100 g Senfmehl oder zerstoßene Senfkörner hinein. Stellen Sie Ihre Füße in die Schüssel und decken diese dann mit einem großen Handtuch ab, damit das Wasser nicht so schnell abkühlt. Das Fuß-

Das richtige Abendessen

Auch das richtige Abendessen kann dazu beitragen, den abendlichen Temperatursausgleich in Gang zu bringen und damit Hände und Füße zu er-



A: Körpertemperatur
 B: Hauttemperatur an Händen und Füßen
 C: Hauttemperatur an Händen und Füßen nach kohlehydrathaltigem Abendessen

Kräuter zum Einschlafen

Wenn es abends mit dem Abschalten oder Einschlafen nicht klappt, sollten Sie nicht gleich zu Schlaftabletten greifen. Besser ist es, sich die beruhigende Wirkung zahlreicher Heilpflanzen zu Nutzen zu machen. Die Wirkungen solcher Heilpflanzen sind durch viele wissenschaftliche Untersuchungen belegt und im Deutschen Arzneibuch festgehalten sind. Sie stehen also den chemischen Schlafmitteln in nichts nach, haben längst nicht so viele Nebenwirkungen und machen auch bei längerem Gebrauch nicht süchtig. Allerdings wirken Sie nicht so prompt wie Tabletten.

Nachfolgend stellen wir Ihnen einige Heilpflanzen vor, aus denen Sie sich entspannende und beruhigende Kräutertees selber herstellen oder in der Apotheke mischen lassen können.

Baldrianwurzel

Baldriantees hilft vor allem gegen innere Unruhe und nervös bedingte Einschlafstörungen. Er kann aber auch nervöse Magen- und Darmprobleme lindern. Leider hat die Baldrianwurzel einen entscheidenden Nachteil: Sie stinkt.

Sie sollten sie deshalb in einer gut schließenden Dose aufbewahren, und das gilt unter Umständen auch für Baldrian haltigen Tee - je nach Empfindlichkeit Ihrer Nase. Wegen des unangenehmen Geruchs (und Geschmacks) ist es sinnvoll, Baldrianwurzel mit anderen Heilkräutern zu kombinieren oder in Form von Fertigmischungen einzunehmen.

Schlaftabletten, vor allem die klassischen Benzodiazepine, gehören aber immer noch zu den am häufigsten verordneten Medikamenten überhaupt. Und das, obwohl mittlerweile hinlänglich bekannt ist, dass sie schwere Nebenwirkungen haben und sogar süchtig machen können. Immerhin sind hierzulande über eine Million Menschen von Schlafmitteln abhängig. Sie sollten solche Pillen deshalb auf kei-

Hopfen

Die vorwiegend verwendeten Hopfenzapfen (Hopfenblüten) enthalten als wesentliche Bestandteile Bitterstoffe, Gerbstoffe und ätherische Öle. Interessant ist, dass durch den Abbau bestimmter Bitterstoffe im Hopfen ein Alkohol (Methylbutenol) entsteht. Wissenschaftliche Studien besagen, dass dieser Alkohol der Hauptgrund für die beruhigende Wirkung der Hopfenzapfen ist. Die Blüten entfalten ihre Wirkung übrigens nicht nur im Tee. Ein kleines mit Hopfen- und Lavendelblüten gefülltes Kissen kann ebenfalls beim Einschlafen helfen.

Lavendel

Die schönen violetten Blüten des Lavendels verströmen im Sommer einen typischen sehr intensiven Duft. Deshalb sind sie ein klassischer Bestandteil beruhigender Badezusätze, Blütenpotpourris oder Kräuterkissen. Der aus den Blüten aufgegoßene Tee wirkt bei Unruhezuständen, Einschlafstörungen, kann aber auch bei nervösem Reizmagen, Blähbauch und dadurch hervorgerufenen Herzbeschwerden helfen.

Melisse

Wegen ihres aromatischen Geruchs wird die Melisse auch Zitronenmelisse genannt. Die in den Blättern enthaltenen Wirkstoffe wirken beruhigend bei nervösen Einschlafstörungen und bei funktionellen Magen-Darm-Beschwer-

den (Reizmagen). Ihre Wirkung ist aber nicht so stark wie beispielsweise die der Baldrianwurzel. Deshalb werden Melissenblätter meist in Kombination mit anderen beruhigenden Kräutern verwendet.

Passionsblume

Die Blüten der Passionsblume wirken leicht einschläffördernd und werden laut Standardzulassung gegen nervöse Unruhezustände, leichte Einschlafstörungen und nervöse Beschwerden im Magen und Darm eingesetzt.

Hobbythek-Abendtee

- 25 g Hopfenblüten
- 25 g Lavendelblüten
- 25 g Melissenblätter
- 25 g Passionsblumenkraut



Vermischen Sie die getrockneten Kräuter gründlich miteinander. Von dieser Mischung nehmen Sie ein bis zwei Teelöffel und übergießen diese mit 150 bis 200 ml heißem oder kochendem Wasser. Nach fünf bis zehn Minuten abseihen. Sie können die Teemischung auch mit ätherischem Öl aromatisieren. Träufeln Sie einfach ein paar Tropfen auf die Teeblätter. Für unsere Tees eignen sich besonders gut Bergamotte-Öl (das gibt auch dem Earl Grey Tee seinen typischen Geschmack), Orangenblüte oder Zitrone.

Nur im Ausnahmefall: Schlaftabletten

nen Fall als Dauertherapie anwenden. Wenn Sie in besonderen Ausnahmefällen ein Schlafmittel brauchen, lassen Sie sich möglichst eines der neuesten Generation verschreiben. Die haben weniger Nebenwirkungen und werden im Körper schneller abgebaut. Solche Tabletten enthalten als Wirkstoffe zum Beispiel Zopiclon, Zolpidem oder Zaleplon. Am besten, Sie fragen Ihren Arzt gezielt danach.

Schnarchen: Das „Sägewerk“ im Schlafzimmer

Wer die Nacht neben einem starken Schnarcher verbringt, leidet zwangsläufig unter Schlafstörungen. Untersuchungen haben ergeben, dass Frauen, deren Partner nachts schnarcht, durchschnittlich etwa eine Stunde weniger schlafen als andere Frauen. Durch das „Sägen“ aus dem Nachbar-

bett werden sie mehrmals in der Nacht aus dem Schlaf gerissen.



TIPP Unser Tipp: Getrennte Schlafzimmer einrichten oder die Betten auseinanderstellen. Praktisch ist auch eine separate Schlafcouch für den Notfall.

Was passiert beim Schnarchen?

Während des Tiefschlafes erschlafft die Muskulatur der Zunge und des Rachens. Die Zunge sinkt nach hinten, der weiche Gaumen ebenfalls. Dadurch werden die Luftwege verengt. Wird nun Luft eingesogen und wieder

ausgestoßen, geraten die erschlafften Teile ins Vibrieren. Dadurch entsteht der durchdringende Ton. Wie auf der Grafik zu erkennen, können am Schnarchen verschiedene Regionen im Rachen beteiligt sein.

Medizinische Hilfe gegen das Schnarchen

Wer dem Schnarchen ernsthaft zu Leibe rücken will, sollte sich mit einem Hals-Nasen-Ohren-Arzt über entsprechende Therapien und operative Möglichkeiten unterhalten. Welche Methode letztlich den Erfolg bringt, hängt auch davon ab, an welcher Stelle im Rachen die Schnarchgeräusche entstehen.

Manchmal bringt die Entfernung der Rachenmandeln oder etwaiger Polypen den gewünschten Erfolg. Eine relativ neue Methode ist, verschiedene Stellen des weichen Gaumensegels operativ zu verschmoren. Die Wunden vernarben, und diese Narbenplatte verhindert, dass das Gaumensegel während des Schlafes so weit erschlafft, dass es vibriert. Eine weitere

Möglichkeit besteht darin, sich vom Arzt eine spezielle Nasenklammer anpassen zu lassen. Diese wird abends in die Nasen eingesetzt, um die Luftzufuhr zu erleichtern. Ähnlich wirkt der sogenannte „Schmetterling“, der gerade in der HNO-Klinik der Uni Köln getestet wird.

Er besteht aus weichem Kunststoff und ist angenehmer zu tragen als eine starre Nasenklammer. Außerdem gibt es Aufbeißschienen, die Nachts getragen werden. Sie bewirken, dass der Unterkiefer nach vorne geschoben wird.

Der Mundraum wird auf diese Weise vergrößert, und die Zunge verschließt beim Erschlaffen nicht mehr den Rachenraum.

Risikofaktoren ausschalten

In vielen Fällen sind solche medizinischen Therapien aber gar nicht notwendig und es reicht aus, bestimmte Risikofaktoren auszuschalten. Diese sind Übergewicht, Rauchen und vor allem der Alkoholgenuss am Abend. Alkohol führt dazu, dass die Muskulatur noch schneller und stärker erschlafft.

Den gleichen Effekt können auch Schlaftabletten haben. Da viele Menschen nur in Rückenlage schnarchen, empfiehlt es sich, künftig auf der Sei-

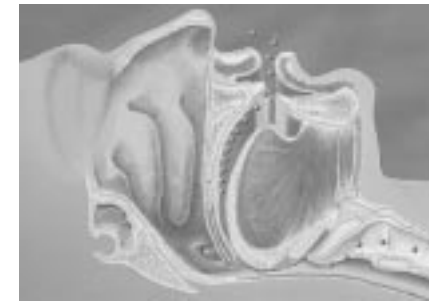
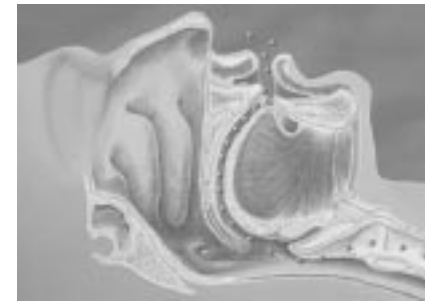
te oder dem Bauch zu schlafen. Dabei kann ein kleiner Trick helfen: Nähen Sie eine kleine Tasche auf den Rücken des Pyjamas und stecken Sie einen kleinen Ball, z. B. einen Tischtennis- oder Tennisball, hinein. Die meisten Herrenpyjamas haben ja mindestens eine Brusttasche. Trennen Sie die einfach ab und nähen sie auf dem Rücken an. Sollten Sie sich im Schlaf auf den Rücken legen wollen, wird der unangenehme Druck Sie davon abbringen.

Wenn der Atem aussetzt - das Schlaf-Apnoe-Syndrom

Schnarchen ist aber nicht nur lästig sondern kann sogar sehr gefährlich werden. Starke Schnarcher sind nämlich besonders gefährdet, eine sogenannte obstruktive Schlaf-Apnoe zu entwickeln. Dabei rutscht die Zunge immer weiter nach hinten, bis sie schließlich mit den anderen erschlafften Weichteilen im Rachen die Luftröhre komplett blockiert (Verschluss = Obstruktion). Jetzt setzt der Atem aus, die Apnoe beginnt. Das Hirn schlägt Alarm und schüttet das Stresshormon Adrenalin aus, weil es nicht genügend Sauerstoff bekommt. Dadurch wird der Schnarcher aus dem Tiefschlaf gerissen.

Der Partner kann diesen Ablauf daran erkennen, dass das Schnarchen einen Moment vollkommen aussetzt, um dann - je nach Länge des Atemaussetzers - mit einem besonders lauten Schnarcher wieder von vorne zu beginnen. Solche Atemaussetzer kommen bis zu 500 mal pro Nacht vor und dauern zwischen einigen Sekunden und immerhin drei Minuten an. Unser Körper wird durch den Sauerstoffmangel stark belastet und der Schlaf erheblich gestört. Apnoiker fühlen sich morgens unausgeschlafen, haben oft starke Kopfschmerzen und werden den ganzen Tag nicht richtig wach. Außerdem können durch Apnoe Folgeerkrankungen wie Bluthochdruck oder Herzrhythmusstörungen ausgelöst werden; auch das Risiko für einen Herzinfarkt oder einen Schlaganfall steigt.

Der Muskeltonus steigt an, die Zunge hebt sich und die Luft kann wieder frei durch die Atemwege strömen.



Bei einer Schlafapnoe rutschen die Zunge und andere Weichteile des Rachens nach hinten und blockieren die Luftröhre.

Wenn Sie den Verdacht haben, unter Apnoe zu leiden, filmen Sie doch nachts einmal Ihren Schlaf mit einer Videokamera. Sie können dann feststellen, ob Ihr Atem während der Nacht ausgesetzt hat. Sie können dazu eine normale Amateurkamera auf „long play“ stellen, dann zeichnet sie ungefähr vier Stunden auf, es reicht aber auch schon aus, wenn die Kamera ein bis zwei Stunden läuft. Eine andere Alternative ist eine preiswerte Überwachungskamera, die an den Videorecorder angeschlossen werden kann. Wer etwa technisches Geschick und einen Lötkolben besitzt, bekommt einen entsprechenden Bausatz mit Bauanleitung für etwa 50 DM in guten Elektronikfachgeschäften. Für alle anderen gibt es die Kamera fertig montiert für ca. 200 DM. Man kann sie dann später z. B. zur Grundstücksüber-

wachung o.ä. einsetzen. Vorteil dieser Kamera: Sie ist besonders lichtempfindlich, d. h. eine ganz schwache oder gedimmte Lampe reicht für die Aufnahme aus. Wenn Sie keine Kamera besitzen, können Sie sich beim HNO-Arzt oder Internisten auch ein tragbares Diagnosegerät ausleihen. Das funktioniert in etwa wie ein Langzeit-EKG, zeichnet aber nicht nur den Herzschlag auf, sondern noch eine Reihe weiterer Daten, anhand derer der Arzt am nächsten Morgen erkennen kann, ob mit dem Schlafmuster irgend etwas nicht stimmt. Ist das der Fall, ist eine Untersuchung im Schlaflabor notwendig. Dort werden die genauen Ursache der Beschwerden ausfindig gemacht und ein Behandlungsplan aufgestellt. Wichtige Adressen für Schnarcher und Apnoiker siehe Bezugsquellennachweis.

Big Brother im Schlafzimmer

Die goldenen Einschlafregeln der Hobbythek

- Entwickeln Sie einen regelmäßigen Schlafrhythmus.
- Gewöhnen Sie sich schöne Schlafrituale an
- Richten Sie Ihr Schlafzimmer und Bett so ein, dass Sie sich wohl fühlen.
- Das Bett ist für schöne Dinge reserviert, auf keinen Fall fürs Probleme wälzen oder gar Streiten.
- Nutzen Sie die Kraft des Lichtes und der Dunkelheit. Genießen Sie den Sonnenuntergang. Schalten Sie danach sowenig Licht wie möglich ein.
- Ihre Füße müssen zum Einschlafen warm sein.
- Sorgen Sie für Ruhe.
- Schaffen Sie ein angenehmes Klima mit guter Luft im Schlafzimmer.
- Sport in den frühen Abendstunden macht unseren Kopf fürs Schlafen frei. Drei Stunden vor der Nachtruhe sollte allerdings Schluss sein, damit unser Körper zur Ruhe kommen kann.
- Essen Sie am Abend nur leicht
- Trinken Sie in den letzten Stunden vor dem Schlafengehen nur wenig Alkohol, denn er stört den erholsamen Tiefschlaf.
- Rauchen im Schlafzimmer sollte tabu sein.
- Koffein stört den Tiefschlaf, meiden Sie daher ab dem späten Nachmittag Kaffee, Cola und schwarzen Tee. Auch zuviel Schokolade und Kakao können aufputschen.

Bezugsquellennachweis

Schlaf unter der Lupe

Wichtige Adressen:

Im Sekretariat der Deutschen Gesellschaft für Schlafmedizin können Sie erfahren, welches Schlaflabor in Ihrer Nähe liegt:

DGSM HEPHATA-Klinik, Schimmelpfennigstraße, 34613 Schwalmstadt-Treysa, Tel.: 0 66 91-27 33, Fax.: 0 66 91-28 23

Lichtwecker für den sanften Start in den Tag

Sie erhalten diese unter anderem bei folgenden Firmen:

DAVITA Medizinische Produkte, Königstr. 53
32584 Löhne, Tel.: 0 57 32/10 95 5-0

SML Licht- und Bestrahlungssysteme
Raerener Str.2/1
52076 Aachen
Tel.: 0 24 08/93 00 93

Lichttherapiegeräte

DAVITA Medizinische Produkte, Königstr. 53
32584 Löhne, Tel.: 0 57 32/10 95 5-0

Diese Firma bietet auch den Service einer kostenlosen Hotline: 01 30/17 61 17. Auch hier erfahren Sie, welche Ärzte in Ihrer Nähe Beratungen anbieten und bei welchen Händlern Sie sich Geräte vor Ort ansehen können. Auch Fragen zur Therapie werden nach Möglichkeit beantwortet.

Metec Medizinisch Technische GmbH
Klenzestr. 57c
80469 München
Tel.: 0 89/2010017

Reiher GmbH
Saarbrückener Str. 254
38116 Braunschweig
Tel.: 05 31/5 20 81 82

Die Firma SML vertreibt neben den klassischen Lichtduschen auch Lichthelme:

SML Licht- und Bestrahlungssysteme
Raerener Str.2/1
52076 Aachen
Tel.: 0 24 08/93 00 93

Lichttherapie wird mittlerweile an einigen deutschen Universitätskliniken und auch von niedergelassenen Ärzten angeboten. An der Universität

Regensburg arbeitet Professor Jürgen Zulley, eine Koryphäe unter den Lichttherapeuten. In seinem Sekretariat können Sie sich unter der Telefonnummer 09 41/9 41 15 01 nach einer Anlaufstelle in Ihrer Nähe erkundigen, oder schauen Sie auf seiner Homepage nach:
<http://www.zulley.de>

Wichtige Adressen für Schnarcher und Apnoiker

Wer sich über die Schlaf Apnoe informieren möchte, kann sich an den Bundesverband Schlafapnoe Deutschland BSD e.V. wenden. Dieser Bundesverband ist eine Selbsthilfeorganisation, deshalb erhalten Sie dort unabhängige Informationen. Zudem finden Sie dort Betroffene, mit denen Sie sich privat austauschen können:

Bundesverband Schlafapnoe Deutschland B.S.D e.V., Deipenbecktal 171, 45289 Essen,
Tel: 0201/570657,
Homepage: www.bsd-web.de,
E-Mail: schlafapnoe.essen@t-online.de

Skurriles aber auch viele interessante Informationen zum Thema Schnarchen finden Sie im Schnarchmuseum Alfeld in der Nähe von Hannover. Adresse: Wilhelm-Knigge Straße 20, 31061 Alfeld/Leine, OT Langenholzen, 05181/829 187.
www.schnarchmuseum.de